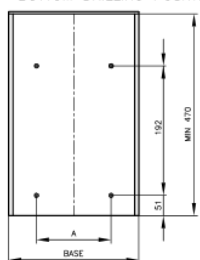
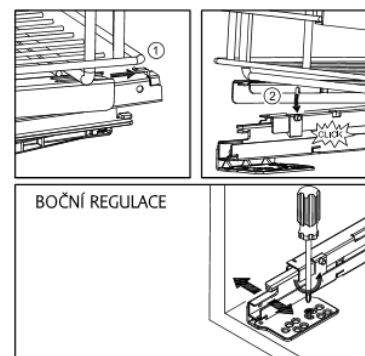
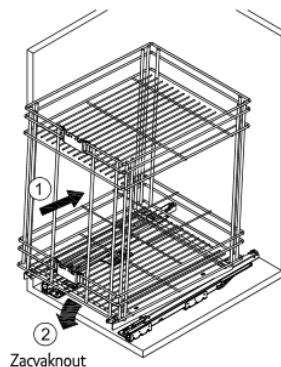
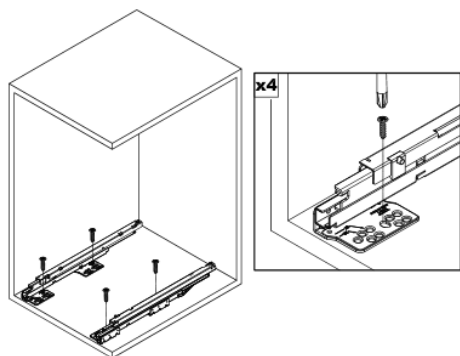


FGV X263 VÝSUVNÉ KOŠE „300“ a „400“

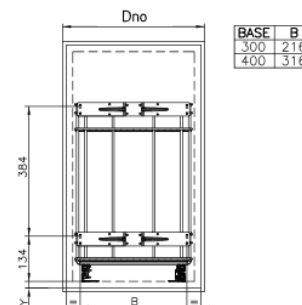
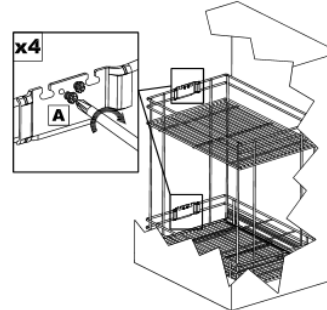
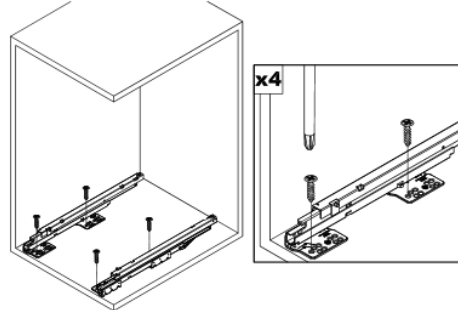
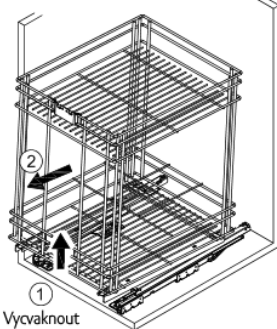
BOTTOM DRILLING POSITION



BASE	A
300	133
400	233



UVOLNIT KOŠ



OBJ.Č.

55.X263.00.30.T00
 55.X263.00.40.T00

ROZMĚRY

š.300 d.470
 š.400 d.470

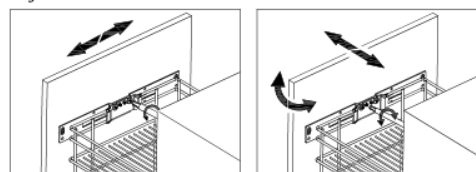
ORIENTACE

L+P
 L+P

SPEC.VÝSUVU

FGV 100% s tlum.
 FGV 100% s tlum.

Regulace dvířek



Regulace

