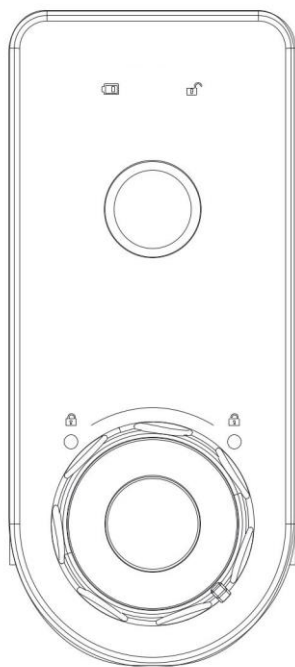


Uživatelský manuál



Popis zámku



Technické parametry

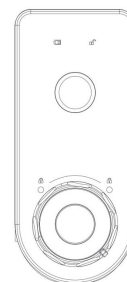
Snímač otisku prstů	Optický snímač otisku prstů	Počet administrátorských otisků prstů	max 2
Pracovní teplota	-20 ~ +55°C	Počet uživatelských otisků prstů	max 8
Pracovní vlhkost	10 ~ 85% RH	Statický proud	20 μA
Skladovací teplota	- 40 ~ +55°C	Dynamický proud	130 mA
Napájení	2 x AA baterie 1,5V	Životnost baterií	1 rok

Práce se zámkem

Zamykání a odemykání

Odemykání:

- 1) Pro ověření otisku přiložte prst na snímač po dobu 1 vteřiny, následně uslyšíte zvukový signál a indikátor odemčení se rozsvítí
- 2) Otočte otočným kolečkem během 3 vteřin ve směru hodinových ručiček, abyste zámek odemkli



Zamykání:

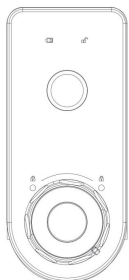
- 1) Otočte otočným kolečkem proti směru hodinových ručiček, abyste zámek zamkli

- Poznámka: Paměť otisků prstů je nyní prázdná, každý otisk prstu může odemknout zámek
- Poznámka: V případě, že snímač otisku prstu nerozezná uložený otisk, zazní 3x zvukový signál
- Poznámka: Jestliže se rozsvítí indikátor slabé baterie, vyměňte baterie za nové

Ukládání otisků prstů:

1) Nastavení administrátorského otisku prstu

Vložte kolík do resetovacího otvoru a zmáčkněte resetovací tlačítko, jakmile uslyšíte zvukový signál a rozbliká se indikátor odemčení, je zámek připraven k nastavení nového otisku prstu



Přiložte 4x prst na snímač po dobu 1 vteřiny, jakmile uslyšíte zvukový signál, biometrické údaje byly naskenovány a uloženy. Jestliže uslyšíte 2 krátké zvukové signály, skenování se nepodařilo a opakujte skenování tak, že 4x změníte polohu prstu na snímači. V případě úspěšného naskenování, uslyšíte zvukový signál. Vyčkejte pár vteřin a po zhasnutí kontrolky se otisk uloží.

- Poznámka: Uživatelský otisk prstu může přidat pouze administrátor

2) Nastavení uživatelského otisku prstu

Přiložte administrátorský otisk prstu na snímač po dobu 1 vteřiny, následně uslyšíte zvukový signál a rozsvítí indikátor otevření.



Znovu přiložte administrátorský otisk prstu na snímač po dobu 1 vteřiny, následně uslyšíte zvukový signál a indikátor otevření se rozbliká, nyní můžete přidat uživatelské otisky prstů.

Přiložte 4x uživatelský otisk prstu na snímač po dobu 1 vteřiny, jakmile uslyšíte zvukový signál, otisk prstu je úspěšně naskenován a uložen do paměti. Jestliže uslyšíte 2 zvukové signály, skenování se nepodařilo a opakujte skenování tak, že 4x změníte polohu prstu na snímači. V případě úspěšného naskenování, uslyšíte zvukový signál. Vyčkejte pár vteřin a po zhasnutí kontrolky se otisky uloží.

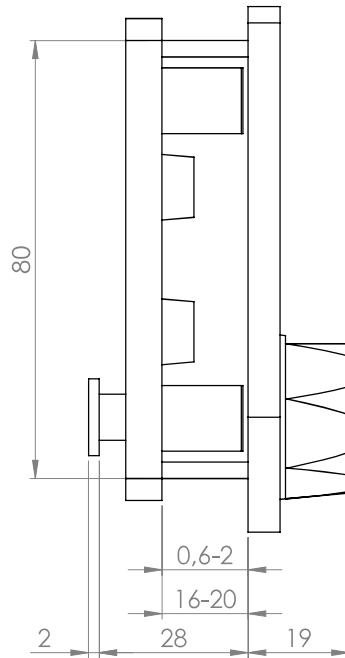
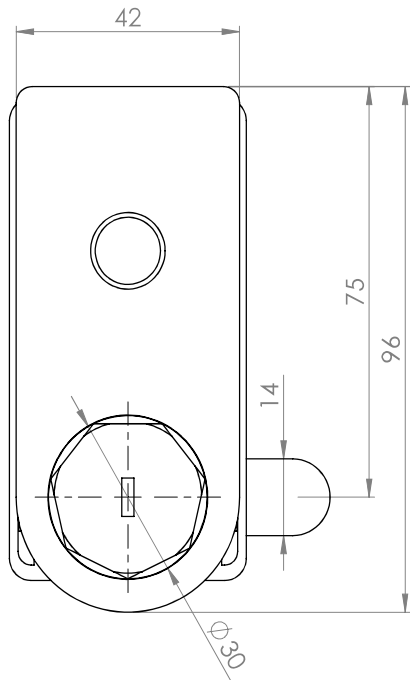
Vymazání všech otisků prstů:

- 1) Vložte kolík do resetovacího otvoru a jednou zmáčkněte resetovací tlačítko. Uslyšíte zvukový signál a indikátor odemčení se rozbliká.
- 2) Opět zmáčkněte resetovací tlačítko. Uslyšíte zvukový signál a indikátor odemčení zhasne.
- 3) Vložte kolík do resetovacího otvoru, zmáčkněte a držte resetovací tlačítko po dobu 3 vteřin. Uslyšíte zvukový signál a paměť zámku se vymaže.

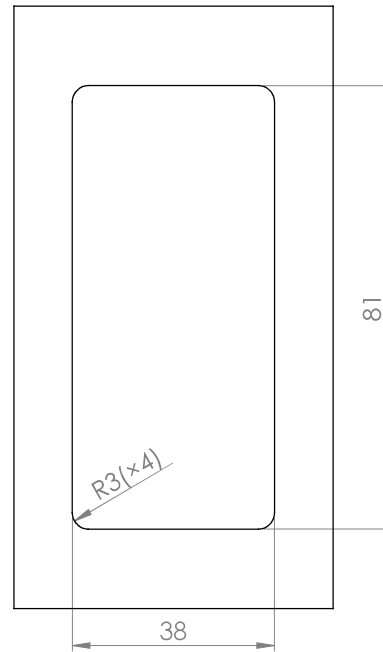
Tímto se vymažou všechny nastavené otisky prstů

Popis dalších funkcí:

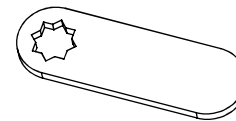
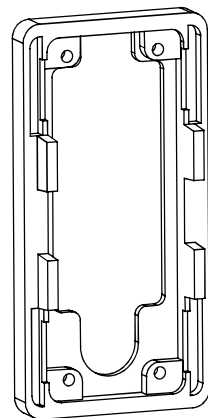
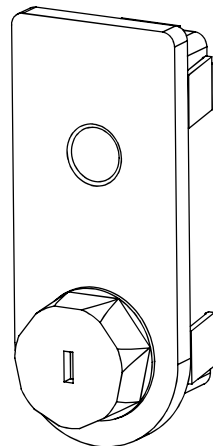
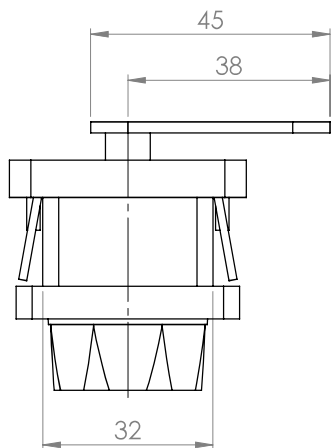
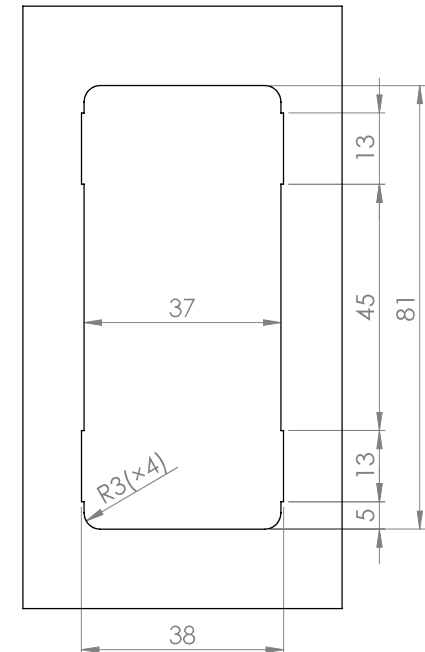
- 1) Indikace slabé baterie
Jestliže se rozsvítí indikátor slabé baterie, vyměňte co nejdříve baterie. V opačném případě přestane zámek fungovat
- 2) Zámek nejde zamknout
Jestliže svítí indikátor slabé baterie a zámek nelze zamknout, neprodleně vyměňte baterie.
- 3) Nouzový klíč
V případě, že zámek nelze otevřít, je možno použít nouzový mechanický klíč



VRTANÉ OTVORY VE DVEŘÍCH - TL. 16-20
DRILLED HOLES IN THE DOOR - THICKNESS 16-20



VRTANÉ OTVORY V PLECHU - TL. 0,6 - 2
DRILLED HOLES IN THE PLATE - THICKNESS 0,6-2



Montážní návod